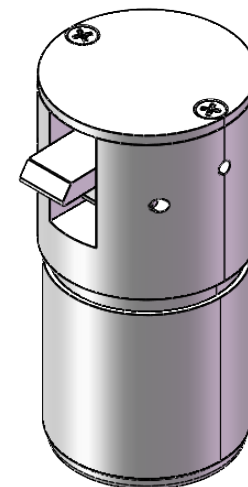
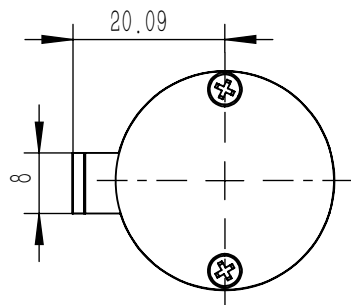
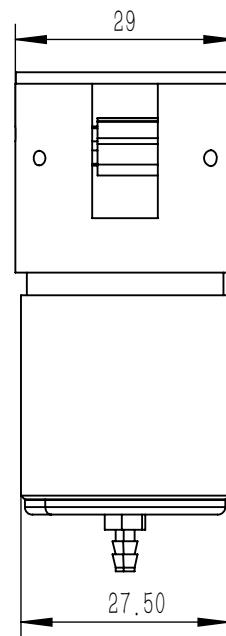
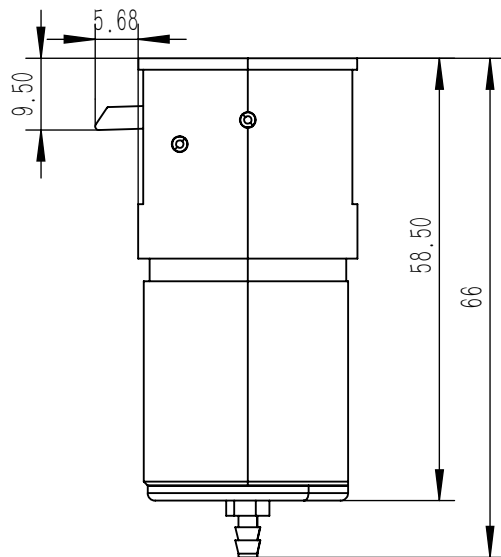


“钩式”



零件代号

借(通)用件登记

旧底图总号

底图总号

签字

日期

							上海西勇五金机电有限公司		
标记	处数	分区	更改文件号	签名	年月日	阶段标记	质量	比例	钩式气缸
设计			标准化				0.036	1:1	
校核			工艺			C022-6GB-CA			
主管设计			审核			共1张 第1张 版本			
			批准			替代			