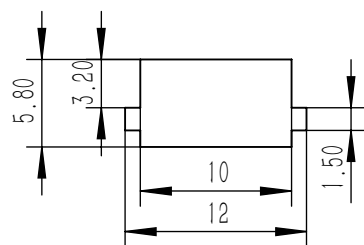
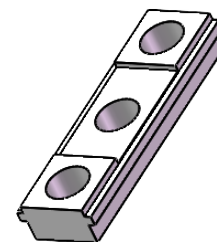
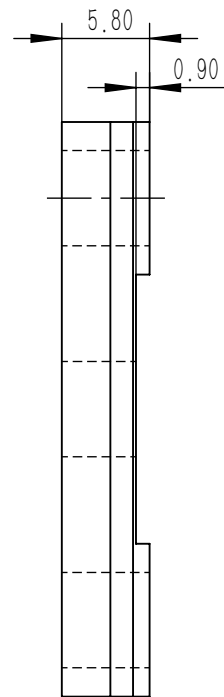
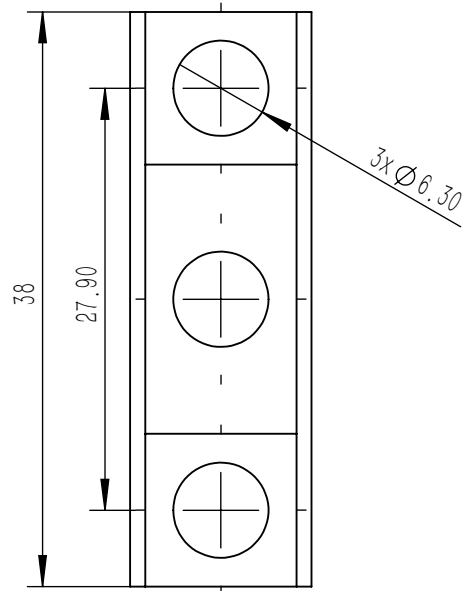


“小铁块”



零件代号

借(通)用件登记

旧底图总号

底图总号

签字

日期

- 备注:
1. 表面处理: 镀锌
  2. 表面质量: 加工表面不得有划痕、裂纹, 去除所有毛刺、飞边, 锐角倒钝 $R \geq 0.5\text{mm}$
  3. 公差要求: 未注尺寸公差按GB/T1804-m执行, 未注形位公差按GB/T1184-C执行, 未注倒角为C1

						45#			上海西勇五金机电有限公司	
标记	处数	分区	更改文件号	签名	年月日	阶段标记	质量	比例	小铁块	
设计			标准化				0.002	2:1		
校核			工艺						04RB40R	
主管设计			审核							
			批准			共1张	第1张	版本	替代	