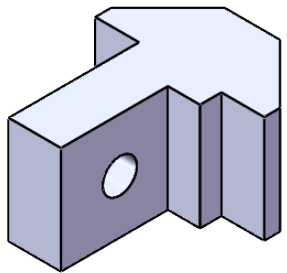
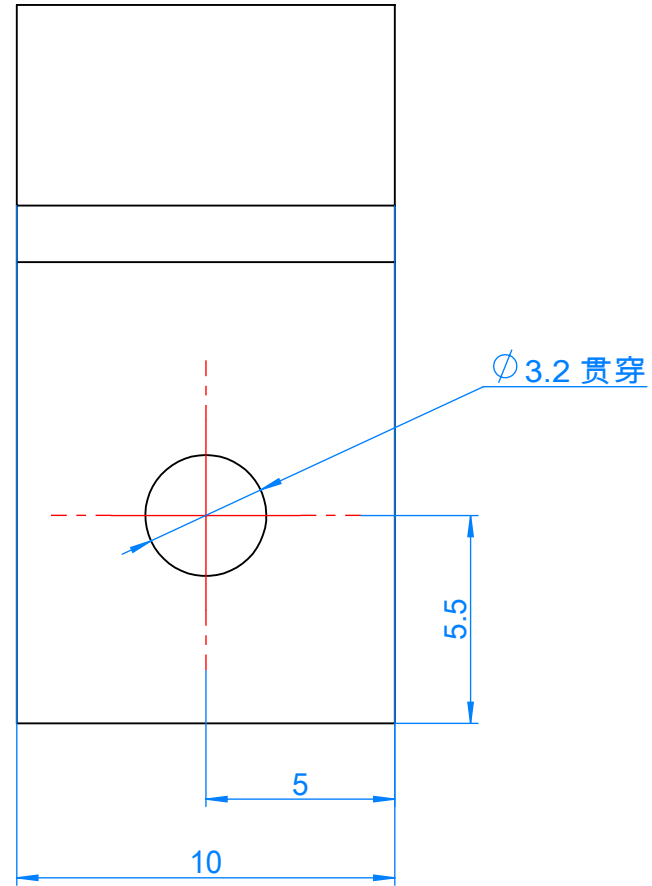
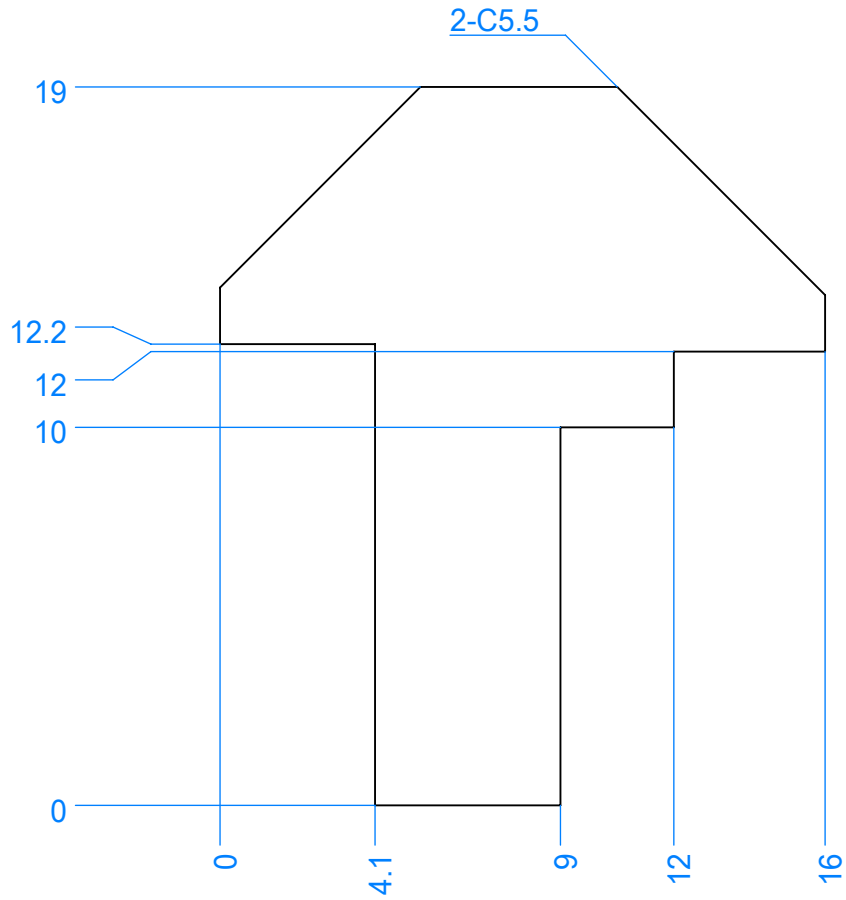


05PAL

全部 $\sqrt{3.2}$



技术要求
 1. 未注机加工公差符合GB/T 1804-m和GB/T 1184-H;
 2. 去除毛刺飞边;

投影视角： 		材料： 6061-T6		上海西勇五金机电有限公司	
设计	签字	日期	数量	重量 (Kg)	名称： T形铝块
设计	汤荣帮	2026/6/5	见BOM表	0.004	
校对			比例	图幅	图号： 05PAL
审核			5:1	A4	
批准			共1页/第1页		