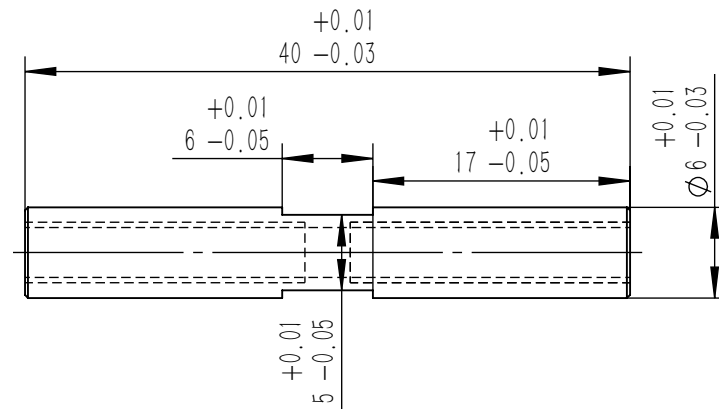
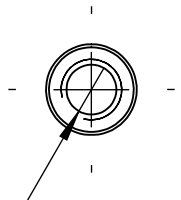


A

B

M4 - 6H ∇ 18.50
 \varnothing 3.30 ∇ 20 两端对称



零件代号

借(通)用件登记

旧底图总号

底图总号

签字

日期

备注: 1.表面无明显划痕, 倒角无毛刺, 内牙无残渣。
 2.材质: 1215
 3.表面处理: 镀锌
 4.未注尺寸公差按BG/T1804-200, 未注明倒角C=0.2.

标记	处数	更改文件号	签字	日期	上海西勇五金机电有限公司		
设计		吕锡文			共 页		共 页
审核		全湖			04C640		
批准		余文勇					

双牙管

04C640