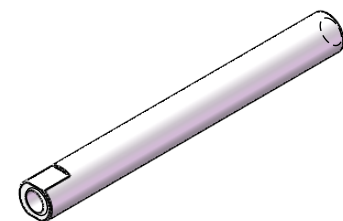
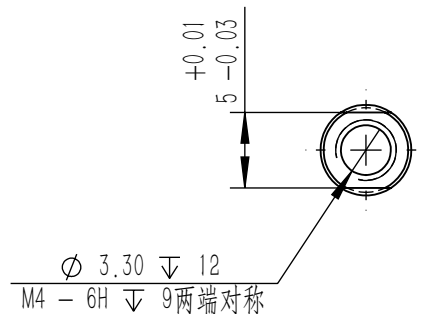
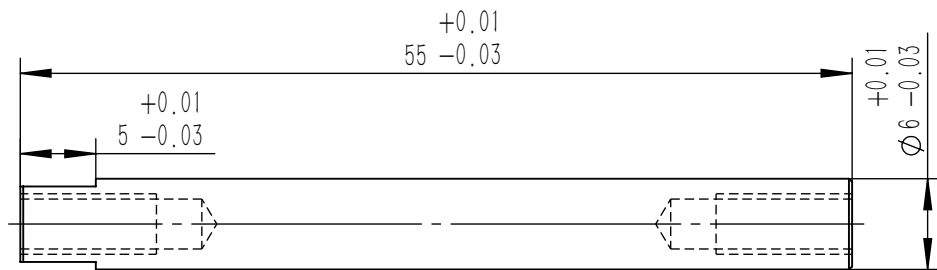


“双牙管”



零件代号

借(通)用件登记

旧底图总号

底图总号

签字

日期

备注: 1. 表面无明显划痕, 倒角无毛刺, 内牙无残渣。  
2. 未注尺寸公差按BG/T1804-200, 未注明倒角C=0.2.

						SUS303			上海西勇五金机电有限公司		
						阶段标记			质量	比例	双牙管
标记	处数	分区	更改文件号	签名	年月日				0.001	1:1	
设计				标准化							
校核				工艺							LA38161
主管设计				审核							
				批准			共 1 张	第 1 张	版本		替代