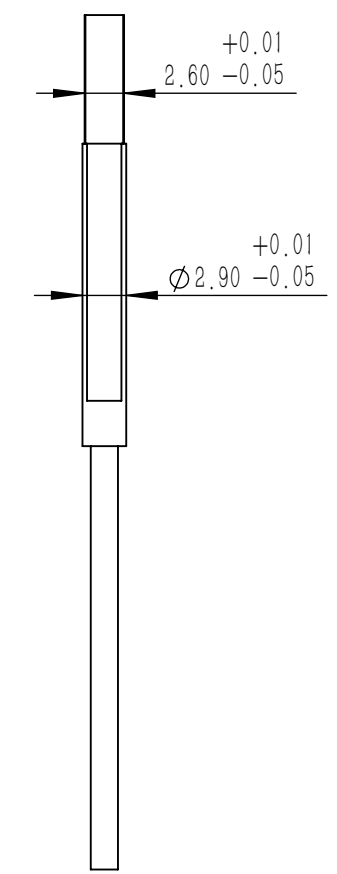
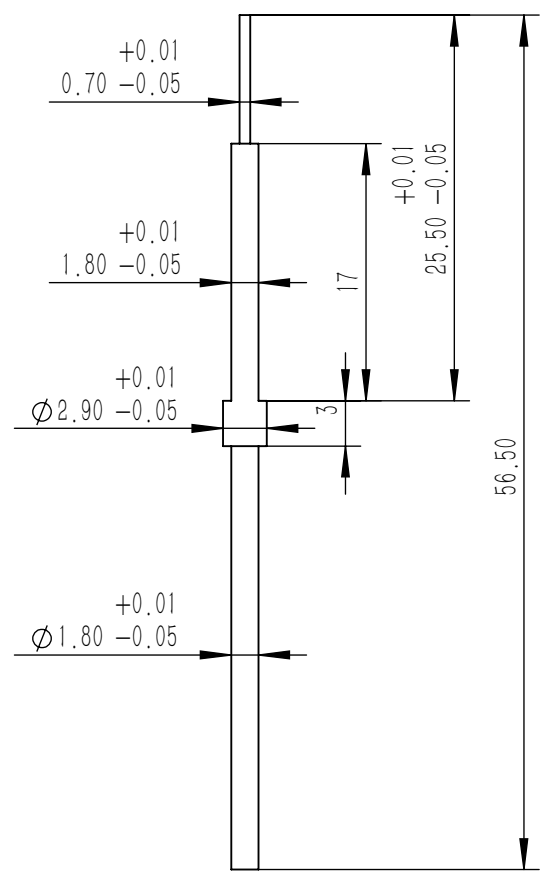


A

B



零件代号

借(通)用件登记

旧底图总号

底图总号

签字

日期

备注: 1. 表面光洁度0.8, 无明显划痕。  
 2. 材质: SUS303  
 3. 未注尺寸公差按BG/T1804-200, 未注明倒角C=0.2.

标记	处数	更改文件号	签字	日期	上海西勇五金机电有限公司		
					图样标记	材质	比例
设计		吕锡文			共 页	共 页	
审核		全湖			不锈钢针		
批准		余文勇					
					02L292607565S		