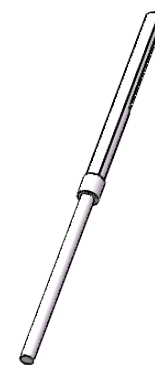
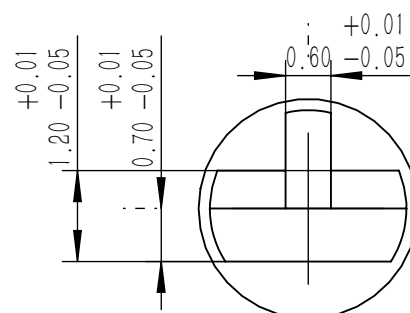
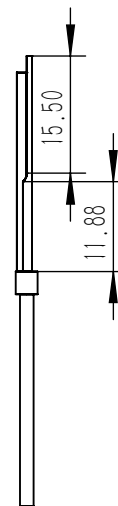
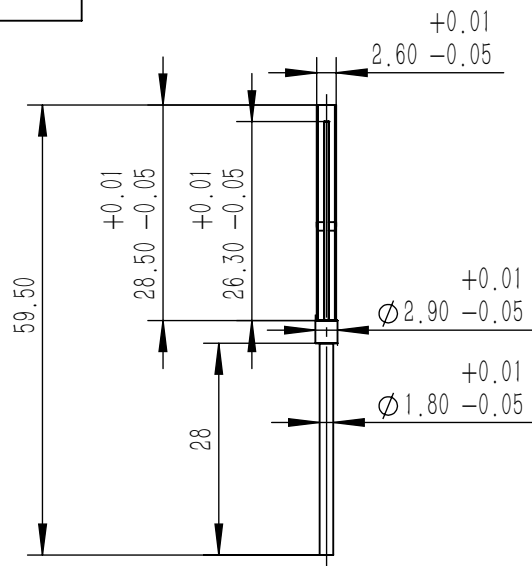


“针”图



1
10:1

零件代号

借(通)用件登记

旧底图总号

底图总号

签字

日期

备注: 1. 表面光洁度0.8, 无明显划痕。
2. 未注尺寸公差按BG/T1804-200, 未注明倒角C=0.2.

						SUS303			上海西勇五金机电有限公司	
标记	处数	分区	更改文件号	签名	年月日	阶段标记	质量	比例	不锈钢针	
设计			标准化				0.000	1:1		
校核			工艺							
主管设计			审核							
			批准			共1张	第1张	版本	替代	

02L292507565ST6