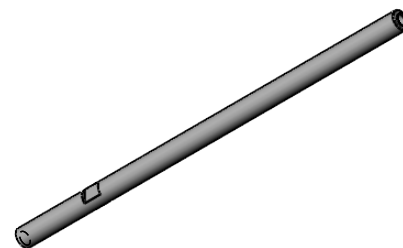
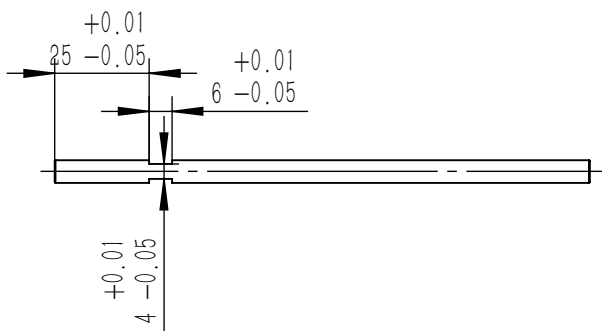
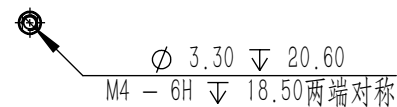
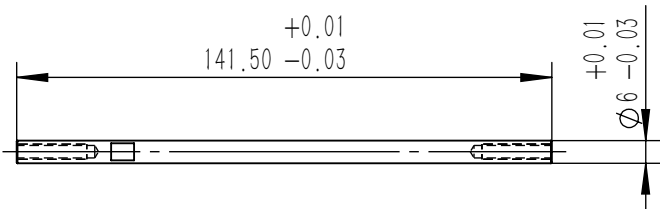


A

B



零件代号

借(通)用件登记

旧底图总号

底图总号

签字

日期

- 注: 1. 表面无明显划痕, 倒角无毛刺, 内牙无残渣。  
 2. 材质: 铁  
 3. 表面处理: 镀锌  
 4. 未注尺寸公差按BG/T1804-200, 未标注倒角C=0.2。

						铁			上海西勇五金机电有限公司		
标记	处数	分区	更改文件号	签名	年月日	阶段标记		质量	比例	双牙管	
设计	吕锡文		标准化					1:2			
校核			工艺								
主管设计			审核								
			批准			共张	第张	版本 A0	替代		