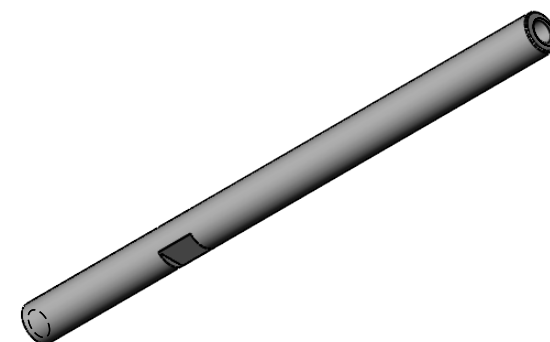


$\phi 3.30 \nabla 20.60$
 M4 - 6H $\nabla 18.50$ 两端对称



零件代号

借(通)用件登记

旧底图总号

底图总号

签字

日期

备注: 1. 表面无明显划痕, 倒角无毛刺, 内牙无残渣。
 2. 未注尺寸公差按BG/T1804-200, 未注明倒角C=0.2。
 3. 表面处理: 镀锌

						1215			上海西勇五金机电有限公司	
						阶段标记		质量	比例	双牙管
设计				标准化					1:1	
校核				工艺					04C6945II	
主管设计				审核					替代	
				批准		共张	第张	版本		